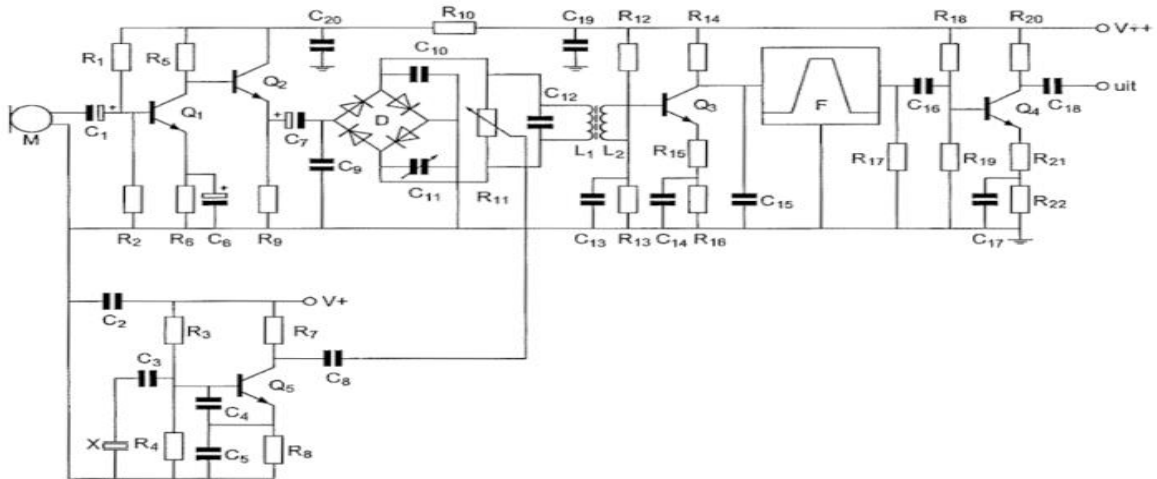




F-Examen : 2014-03-05

01

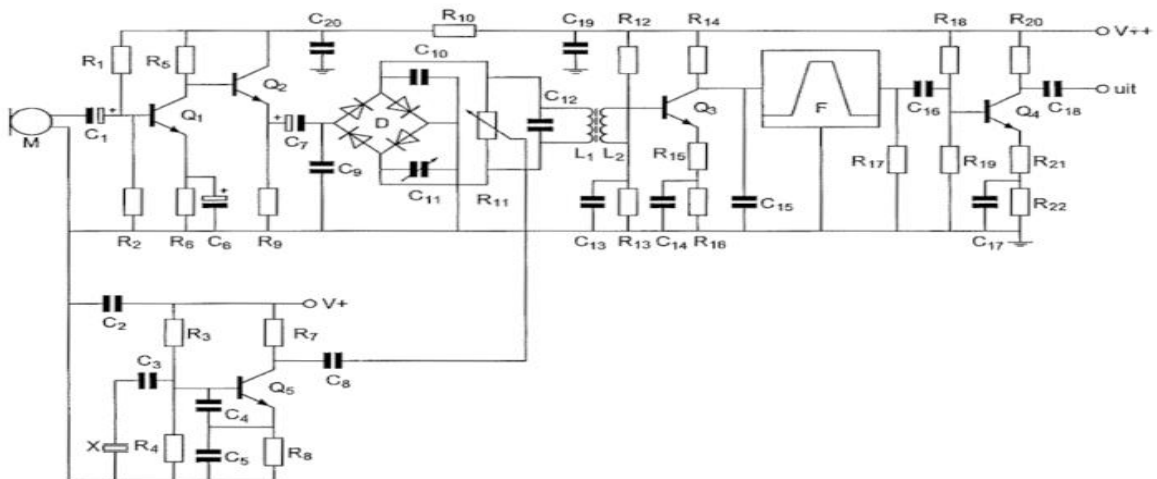
R1 en R2:



- a dienen voor de tegenkoppeling van Q1
- b vormen een laagdoorlaatfilter met C1
- c dienen voor de juiste aanpassing nvan microfoon M
- d verzorgen de werkpuntinstelling van Q1 >>>>>

02

De diodeschakeling D is hier een:



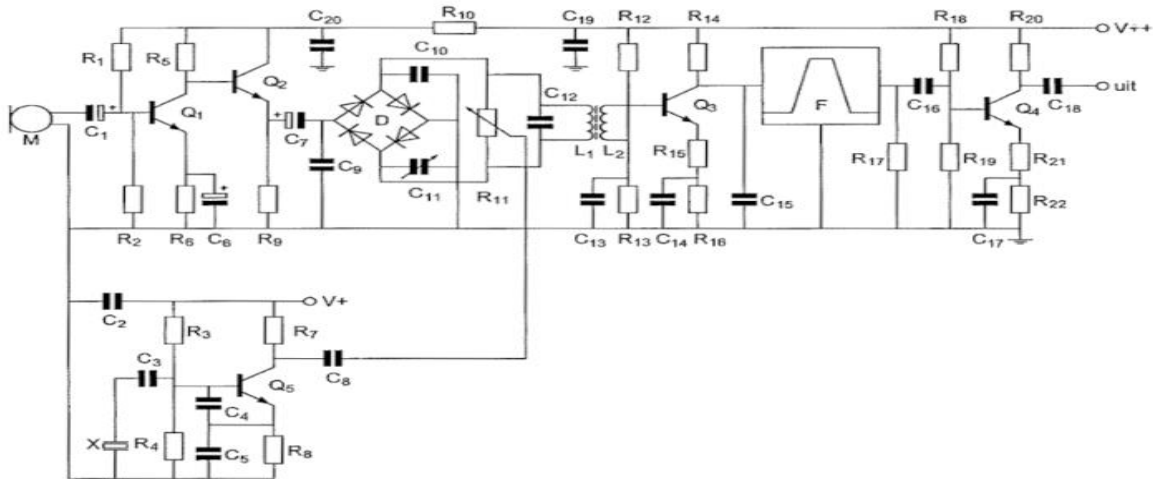
- a balansmodulator >>>>>
- b frequentie vermenigvuldiger
- c bruggelijkrichter
- d frequentie modulator



F-Examen : 2014-03-05

03

Voor optimale onderdrukking van de draaggolf geldt:



- a C10 is gelijk aan C11 en de looper van R11 is geheel naar boven gedraaid
- b $C10 = 2 \times C11$ en de looper van R11 is geheel naar beneden gedraaid
- c $C11 = 2 \times C10$ en de looper van R11 is ongeveer in de middenpositie
- d **C11 is ongeveer gelijk aan C10 en de looper van R11 in de middenpositie >>>>**

04

Door een lange spoel loopt een HF wisselstroom.

Een aluminium huls is in de lengterichting van een smalle luchtspleet voorzien, om de spoel geschoven en geaard.

Dit wordt gedaan om:

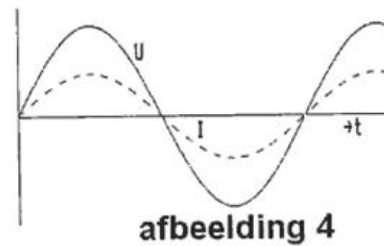
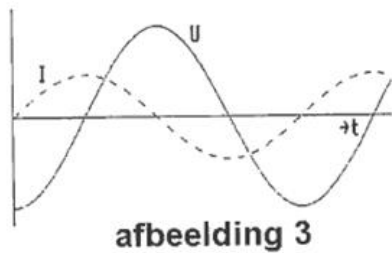
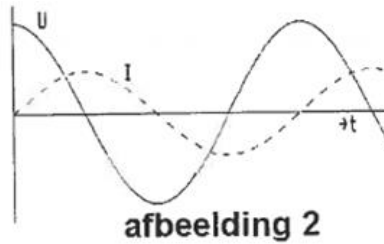
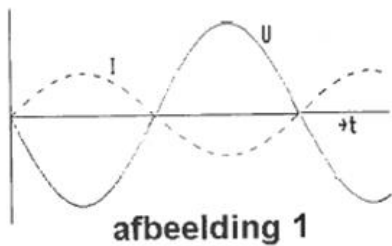
- a het elektrisch en magnetische veld af te schermen
- b **alleen het elektrisch veld af te schermen >>>>**
- c de magnetische veldlijnen te concentreren bij de luchtspleet
- d de zelfinductie te vergroten



F-Examen : 2014-03-05

05

De spanning loopt 90graden in fase achter op de stroom in:



- a afbeelding 4
- b afbeelding 1
- c afbeelding 3
- d **afbeelding 2 >>>>>**

06

De meest geschikte bandbreedte voor een HF-amateur-ontvanger, die gebruikt wordt voor EZB-telefonie ontvangst, bedraagt:

- a 15 KHz
- b **2.4 KHz >>>>>**
- c 7.5 KHz
- d 400 Hz

07

Bij een voedingsspanning van 20 volt neemt een zendereindtrap 1 ampere op.

De dissipatie van de eindtrap is 10 Watt.

Het door de eindtrap afgegeven vermogen is:

- a **10 W >>>>>**
- b 20 W
- c 15 W
- d 30 W



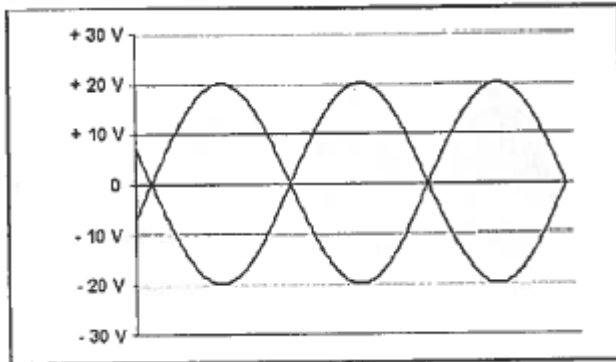
F-Examen : 2014-03-05

08

De uitgang van een amateurzender is aangesloten op 50 Ohm.

Op een oscilloscoop zien we het onderstaande beeld.

De Peak Envelope Power (PEP) is:



- a **4 W** >>>>>
- b 2 W
- c 16 W
- d 8 W

09

Een in een enkele laag gewikkelde spoel wordt vervangen door een spoel met een 2 maal zo grote diameter.

De overige eigenschappen (aantal windingen, bewikkelde ruimte, kernmateriaal) blijft gelijk. De zelfinductie wordt:

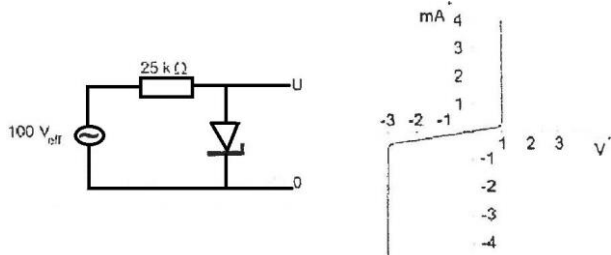
- a 2* zo groot
- b de helft
- c **4* zo groot** >>>>>
- d 8* zo groot.



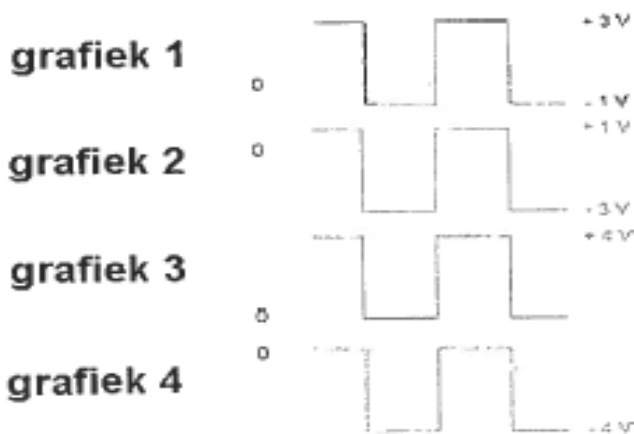
F-Examen : 2014-03-05

10

De zenerdiode in de schakeling heeft e onderstaande karakteristiek.



De spanning U over de zenerdiode is weergegeven in:

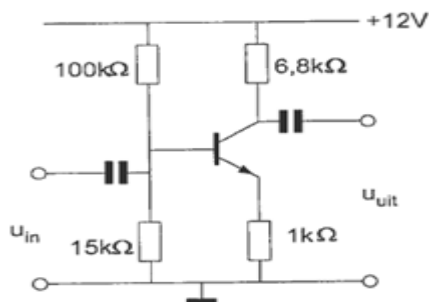


- a **grafiek 2** >>>>>
- b grafiek 1
- c grafiek 3
- d grafiek 4

11

In deze schakeling wordt ipv een transistor met een stroomversterking $h_{fe}=100$ een transistor toegepast met een $h_{fe}=50$.

Wat is het gevolg?



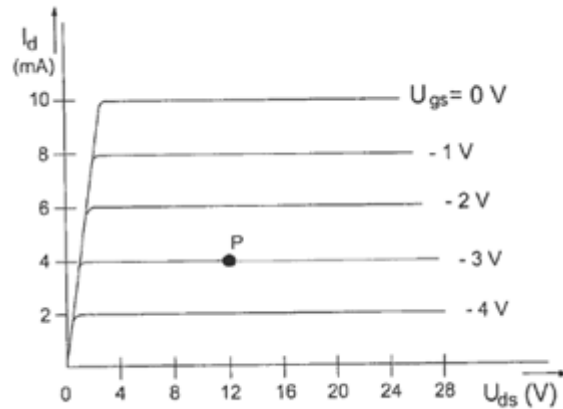
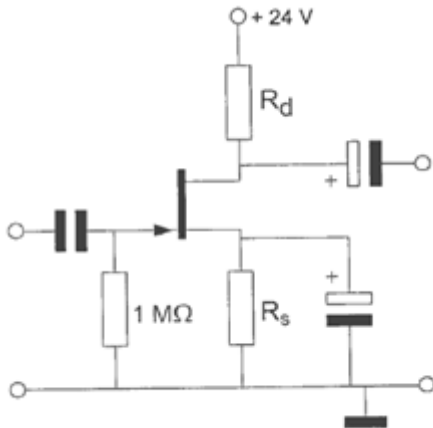
- a de schakeling zal niet meer werken
- b de spanningsversterking wordt veel kleiner
- c de spanningsversterking wordt veel groter
- d **de spanningsversterking blijft ongeveer gelijk** >>>>>



F-Examen : 2014-03-05

12

Bij een $I_d = 4 \text{ mA}$ en een $U_{gs} = -3 \text{ V}$ behoort een source weerstand R_s :



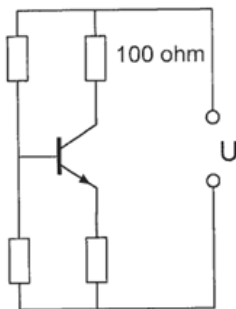
- a **750 Ohm** >>>>
- b 3 Ohm
- c 375 Ohm
- d 1 Kohm

13

De transistor is niet in verzadiging.

De 100 Ohm weerstand wordt vervangen door een 3 maal zo kleine waarde.

Het opgenomen elektrisch vermogen in die weerstand:



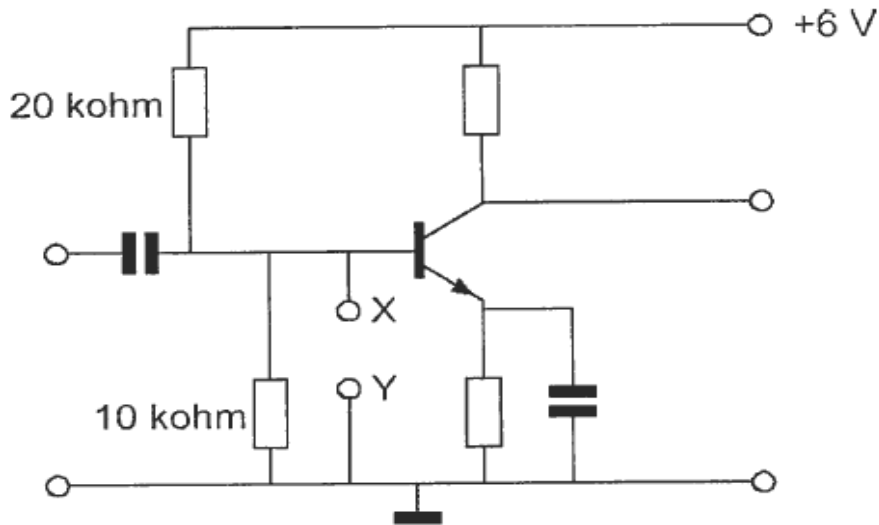
- a blijft gelijk
- b wordt 9* zo klein
- c wordt 3* zo groot
- d **wordt 3* zo klein** >>>>



F-Examen : 2014-03-05

14

Indien de punten X en Y worden doorverbonden:



- a neemt de collectorstroom toe
- b blijft de collectorstroom gelijk
- c neemt de emitterstroom toe
- d neemt de collectorstroom af >>>>>

15

De waarheidstabel van een exclusieve OF-poort (EXOR) is gegeven in:

A	B	Q
0	0	0
0	1	1
1	0	1
1	1	1

tabel 1

A	B	Q
0	0	1
0	1	0
1	0	0
1	1	0

tabel 2

A	B	Q
0	0	1
0	1	1
1	0	1
1	1	0

tabel 3

A	B	Q
0	0	0
0	1	1
1	0	1
1	1	0

tabel 4

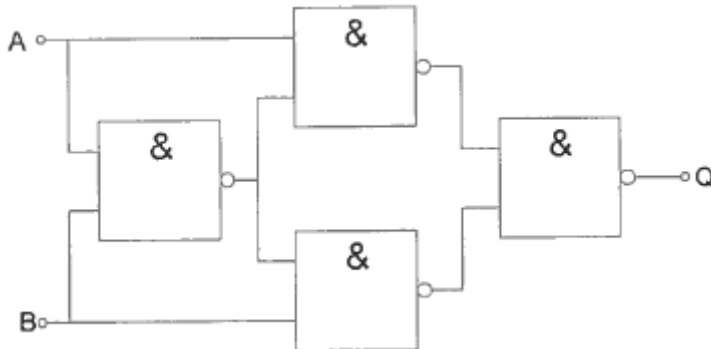
- a tabel 2
- b tabel 4 >>>>>
- c tabel 1
- d tabel 3



F-Examen : 2014-03-05

16

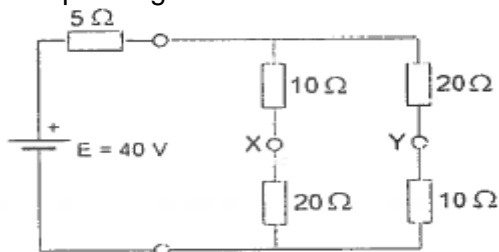
Deze schakeling functioneert als een



- a exclusieve OF-poort (EXOR) >>>>>
- b opteller (full adder)
- c D-flipflop
- d tweedeler

17

De spanning tussen X en Y is:

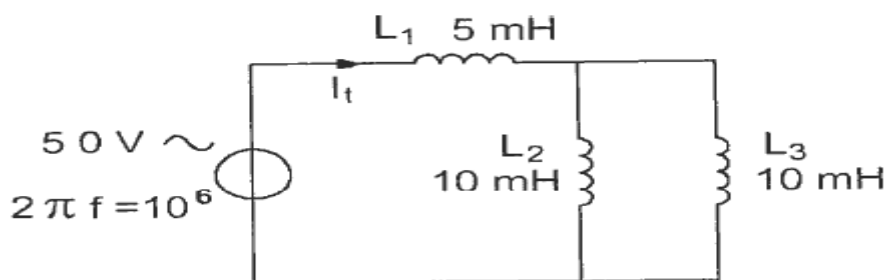


- a 0 V
- b 30 V
- c 10 V >>>>>
- d 20 V

18

L1 L2 en L3 zijn niet gekoppeld.

I totaal is:



- a 5 mA >>>>>
- b 1 mA
- c 50 mA
- d 10 mA



F-Examen : 2014-03-05

19

Een gloeilamp van 12 V en 200 mA wordt met behulp van een voorschakelweerstand aangesloten op een spanning van 24 V.

De juiste waarde van de voorschakelweerstand is:

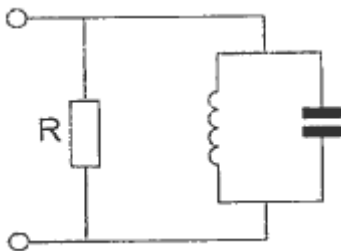
- a 24 Ohm
- b 36 Ohm
- c **60 Ohm >>>>>**
- d 12 Ohm

20

Een (ideale) parallelkring is in resonantie,

De weerstand R van 10 K-Ohm wordt vervangen door een weerstand van 20 K-Ohm.

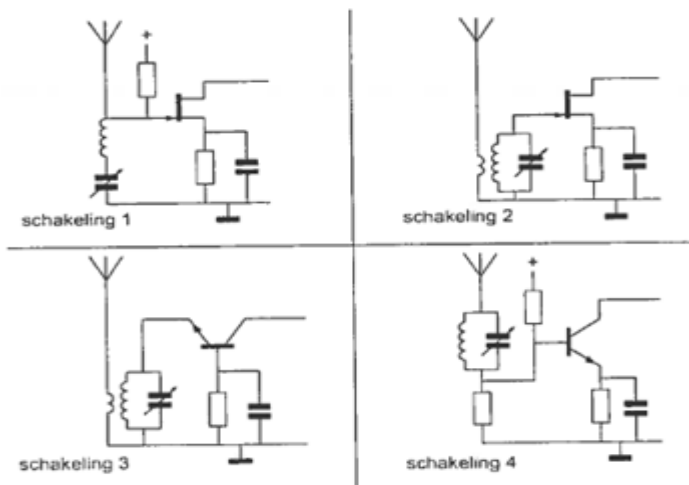
De kwaliteitsfactor Q van de schakeling wordt hierdoor:



- a 2 maal kleiner
- b 4 maal groter
- c niet veranderd
- d **2 keer groter >>>>>**

21

De beste schakeling voor de ingang van een hoogfrequentversterker is:



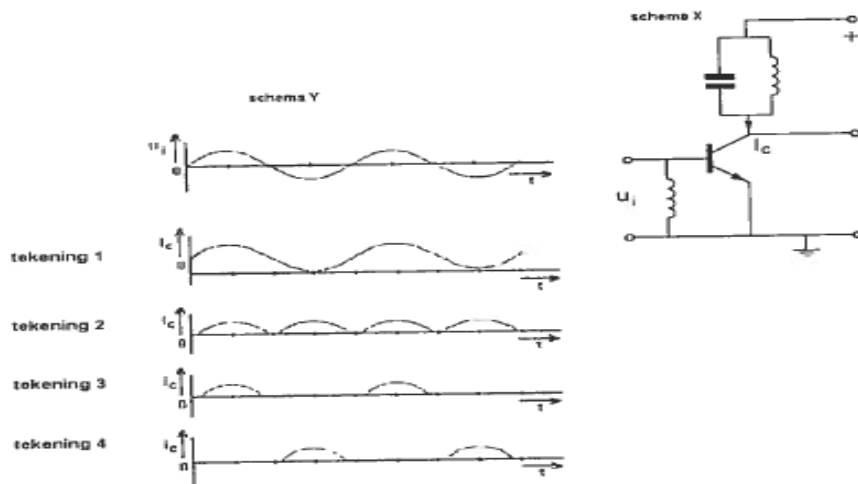
- a schakeling 3
- b schakeling 4
- c **schakeling 2 >>>>>**
- d schakeling 1



F-Examen : 2014-03-05

22

De hoogfrequent versterker eindtrap (schema X) is ingesteld in klasse C.
Deingangsspanning U_i verloopt volgens schema Y.



De collectorstroom I_c verloopt zoals:

- a **tekening 3** >>>>>
- b tekening 4
- c tekening 2
- d tekening 1

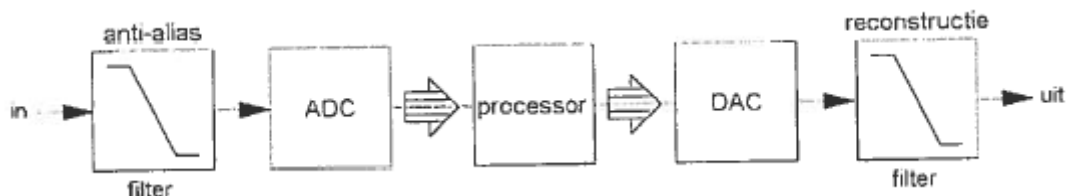
23

De PLL wekt een signaal op tussen 144 en 146 Mhz.
Het uitgangssignaal U_{uit} wordt gemoduleerd door het microfoonsignaal.
De meest geschikte kantelfrequentie van het filter in de regellus is:

- a 3000 Hz
- b 30 Hz ?
- c 146 Mhz
- d 12.5 Khz

24

Dit blokschema toont:



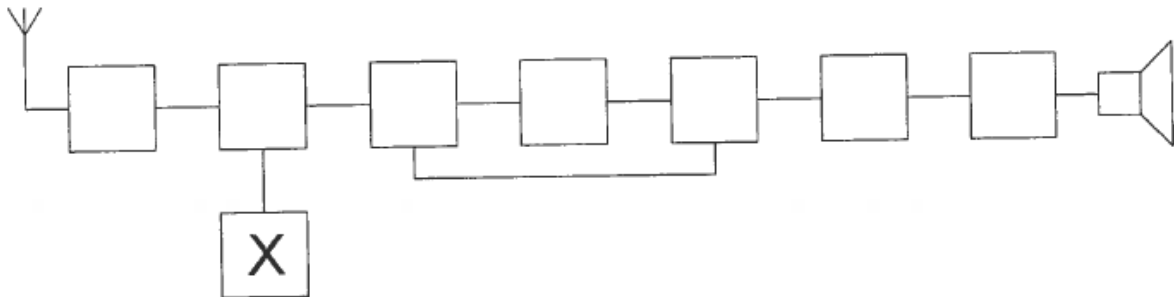
- a een geschakelde voeding
- b **digitale signaalverwerking als toegepast bij een DSP-systeem** >>>>>
- c een produktdetector
- d een analoge amplitudemodulator met audioprocessor



F-Examen : 2014-03-05

25

Een ontvanger is afgestemd op 1 Mhz.
De middenfrequentie befraagt 450 Khz.
De ingestelde frequentie van blok X bedraagt:



- a 1000 Khz
- b 1900 Khz
- c 450 Khz
- d 1450 Khz >>>>>

26

De begrenzer in een FM-ontvanger begrenst:

- a de amplitude van het te detecteren signaal >>>>>
- b de bandbreedte van het laagfrequent signaal
- c de frequentiezwaai
- d het frequentieverloop van de oscillator

27

De voornaamste reden voor het gebruik van een bufferversterker achter een oscillator is:

- a de drift van de oscillatorfrequentie te verminderen
- b de harmonische produkten te verminderen
- c de oscillator onafhankelijk te maken van invloeden van de overige trappen >>>>>
- d de afgegeven oscillatorspanning constant te houden

28

Het meest geschikt als frequentievermenigvuldigtrap is een :

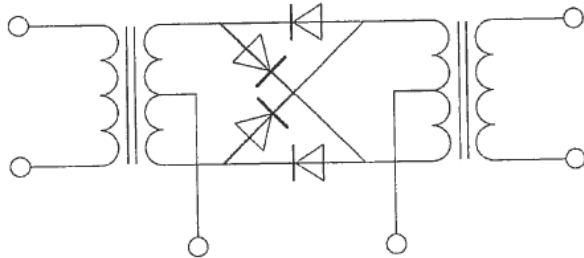
- a versterker in klasse C >>>>>
- b lineaire versterker
- c mengtrap
- d oscillator



F-Examen : 2014-03-05

29

De schakeling stelt voor:



- a frequentiediscriminator
- b spanningsverdubbelaar
- c **balansmodulator >>>>>**
- d dubbelfasige gelijkrichting

30

Een parabolische reflector wordt met een ideale belichter gebruikt op 24 Ghz en heeft daarbij een gain van 30 dBi.

Als dezelfde parabolische reflector wordt gebruikt met ook een ideale belichter op 47 Mhz, dan wordt de gain:

- a 60 dBi
- b **36 dBi >>>>>**
- c 24 dBi
- d 30 dBi

31

Het effectief opvangend oppervlak van een halve golf dipool is:

- a evenredig met de golflengte
- b onafhankelijk van de golflengte
- c evenredig met 1/golflengte
- d **evenredig met de golflengte(kwadraat) >>>>>**

32

Een balun wordt toegepast om:

- a **een asymmetrische kabel aan een dipool aan te sluiten >>>>>**
- b het richteffect van de antenne te verbeteren
- c een symmetrische voedingslijn aan een dipool aan te sluiten
- d de polarisatie van de antenne aan te sluiten



F-Examen : 2014-03-05

33

Na inval van de schemering zijn signalen van ver verwijderde zenders op de 80-meter band sterker omdat:

- a **de D-laag is verdwenen >>>>>**
- b de F-laag is gestegen
- c de F-laag is gedaald
- d de D-laag dikker is geworden

34

Voor verbindingen over zeer grote afstand moet de opstraalhoek van de antenne:

- a 90 graden zijn
- b tussen 30 en 45 graden liggen
- c **minder dan 30 graden zijn >>>>>**
- d tussen de 45 en 90 graden zijn

35

De "skip-distance" is nul wanneer de zendfrequentie:

- a zo laag is dat geen ruimtegolf ontstaat
- b zo hoog is dat geen grondgolf ontstaat
- c **lager is dan de kritische frequentie >>>>>**
- d hoger is dan de kritische frequentie

36

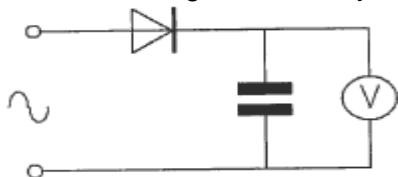
Bij verdubbeling van de antennehoogte zal in het vrije veld de VHF-radiohorizon:

- a geen verandering ondergaan
- b meer dan factor 10 verder komen te liggen
- c ongeveer een factor 4 verder komen te liggen
- d **minder dan een factor 2 verder komen te liggen >>>>>**

37

Een ideale voltmeter, geijkt voor gelijkspanning, wordt via een gelijkrichter aangesloten op een sinusvormige wisselspanning met een effectieve waarde van 10 volt.

De meter zal ongeveer aanwijzen:



- a 10 V
- b 9 V
- c 7.1 V
- d **14.1 V >>>>>**

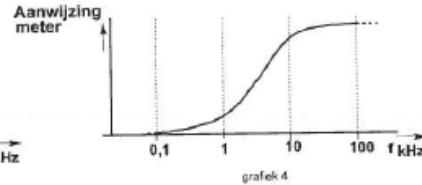
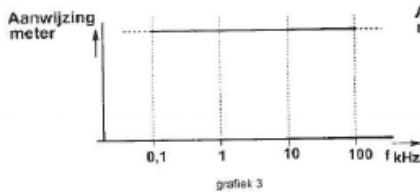
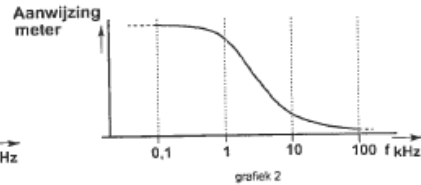
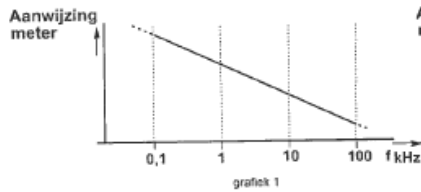
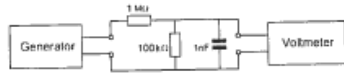


F-Examen : 2014-03-05

38

Het signaal uit de signaalgenerator heeft een constante amplitude en doorloopt de frequentieband van 100 Hz tot 100 KHz.

De aanwijzing van de buisvoltmeter verloopt daarbij ongeveer zoals in:

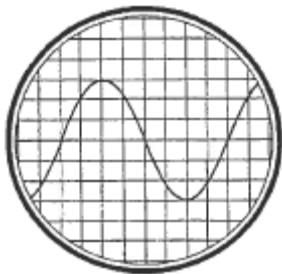


- a grafiek 4
- b grafiek 1
- c grafiek 3
- d **grafiek 2** >>>>>

39

De tijdbasis van de oscillator is zo ingesteld, dat 1 schaaldeel overeenkomt met 5 milliseconden.

De frequentie van de aangelegde spanning is:



- a **25 Hz** >>>>>
- b 50 Hz
- c 40 KHz
- d 1.6 KHz



F-Examen : 2014-03-05

40

Een radiozendamateur plaatst zijn antenne op een dak waar reeds mobilifoonantennes staan.

De mobilifoons werken op 150.5 en 155.5 Mhz.

Als de amateur op 145.5 zendt, blijkt zo nu en dan zijn signaal op 155.5 Mhz hoorbaar te worden.

De waarschijnlijke oorzaak is:

- a **intermodulatie >>>>>**
- b laagfrequentdetectie
- c blokkering
- d overmodulatie

41

Laagfrequentdetectie wordt veroorzaakt door:

- a onvoldoende frequentiestabiliteit
- b niet-liniaire zendereindtrappen
- c onvoldoende harmonischen-onderdrukking van de zender
- d **niet-liniaire effecten van halfgeleiders >>>>>**

42

Op grote afstand van een 21mhz zender worden rasterstoringen ondervonden in de televisie-ontvangst op kanaal 4 [63 Mhz]

De storingen kunnen worden opgeheven door

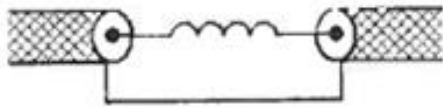
- a **de harmonischen-uitstraling van de zender te verminderen >>>>>**
- b de afscherming van de antennekabel van de televisie te verminderen
- c frequentiemodulatie in de zender toe te passen
- d bij de tv-ontvanger afgestemde antenneversterkers toe te passen



F-Examen : 2014-03-05

43

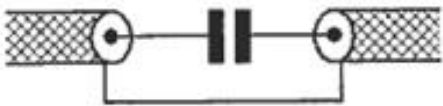
Een schakeling om mantelstromen tegen te gaan is:



schakeling 1



schakeling 2



schakeling 3



schakeling 4

- a **schakeling 4** >>>>>
- b schakeling 1
- c schakeling 3
- d schakeling 2

44

Een aardlekschakelaar beveiligd tegen het optreden van:

- a **een verschil tussen de stroomsterkte in de nuldraad en de fasedraad** >>>>>
- b een potentiaalverschil tussen de nuldraad van het net en aarde
- c een potentiaalverschil tussen de nuldraad van het net en het chassis
- d een hoogfrequentstroom naar het net

45

Bewering 1

Een enkelzijbandzender met onderdrukte draaggolf wordt gemoduleerd met spraak

De klasse van uitzending is G3E

Bewering 2

Een FM-zender wordt gebruikt voor het uitzenden van een analog TV signaal

De klasse van uitzending is F1D

Wat is juist?

- a alleen bewering 2
- b alleen bewering 1
- c **geen van beide beweringen** >>>>>
- d bewering 1 en bewering 2



F-Examen : 2014-03-05

46

Een enkelzijbandzender wordt gebruikt voor het uitzenden van morsetekens.
De klasse van uitzending is:

- a J1E
- b **J2A >>>>**
- c F1D
- d F2A

47

Een registratie in de categorie F voor het doen van onderzoeken door radiozendamateurs wordt door Agentschap Telecom uitgevoerd onder de volgende voorwaarden:

- a leeftijd tenminste 12 jaar en geslaagd voor het examen N
- b leeftijd tenminste 12 jaar en geslaagd voor het examen F
- c leeftijd tenminste 14 jaar en **geslaagd voor het examen F >>>>**
- d leeftijd tenminste 14 jaar en geslaagd voor het examen N

48

Het woord "EXPORT" wordt volgens het voorgeschreven spellingalfabet gespeld als:

- a Echo X-ray Portugal Ontario Romeo Tango
- b Echo Xantippe Papa Oslo Romeo Tango
- c Echo X-ray Papa Ontario Romeo Tango
- d **Echo X-ray Papa Oscar Romeo Tango >>>>**

49

Het woord "YOGHURT" wordt volgens het voorgeschreven spellingalfabet gespeld als:

- a Yulieet Ontario Golf Hotel Uniform Romeo Tango
- b Yankee Oscar Ghana Hotel Uniform Romeo Tango
- c Yulieet Ontario Golf Hotel Uniform Romeo Tango
- d **Yankee Oscar Golf Hotel Uniform Romeo Tango >>>>**

50

Wat dient u te doen voordat U op een aan de amateurband toegewezen frequentie een CQ-oproep wilt doen:

- a ik zend enkele malen een kort signaal om te constateren of ik geen andere verbinding stoor
- b **ik overtuig mij ervan dat de frequentie vrij is , zodat ik geen andere verbinding stoor >>>>**
- c ik observeer gedurende ten minste 10 minuten de frequentie en ga daarna mijn oproep doen
- d ik vraag enkele malen of de frequentie vrij is